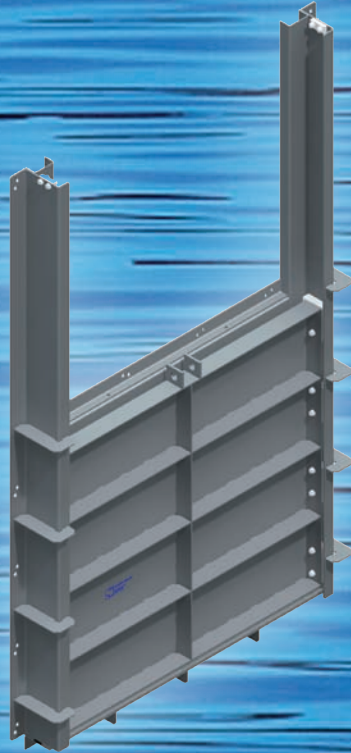




penstocks.de

Planung und Realisierung
gehäuseloser Absperrorgane



penstocks.de GmbH
ein Unternehmen der IBS-Gruppe

IBSI GROUP
WWW.IBS-TECHNICS.COM



Als international tätiges Unternehmen mit Sitz in Süddeutschland beliefern wir viele zufriedene Kunden mit unseren Produkten und Dienstleistungen rund um den Globus.

Durch die langjährige Erfahrung unserer Mitarbeiter in der Konstruktion und Realisierung von gehäuselosen Schiebern, Schützen, Rückstauklappen oder Wehren jeglicher Art sind wir in der Lage, für fast jede Einbausituation oder Problemstellung auf Ihrer Anlage die richtige Lösung auszuarbeiten und anzubieten.

Als weitere Dienstleistung übernehmen wir die Montage und die Einbauüberwachung unserer Armaturen vor Ort.

Um stets einen störungsfreien Ablauf der von penstocks.de ausgerüsteten Anlagen zu gewährleisten, liegt unser besonderes Augenmerk auf einer robusten, funktions-sicheren Ausführung unserer Produkte nach DIN 19569-4 (Baugrundsätze für gehäuselose Absperrorgane).

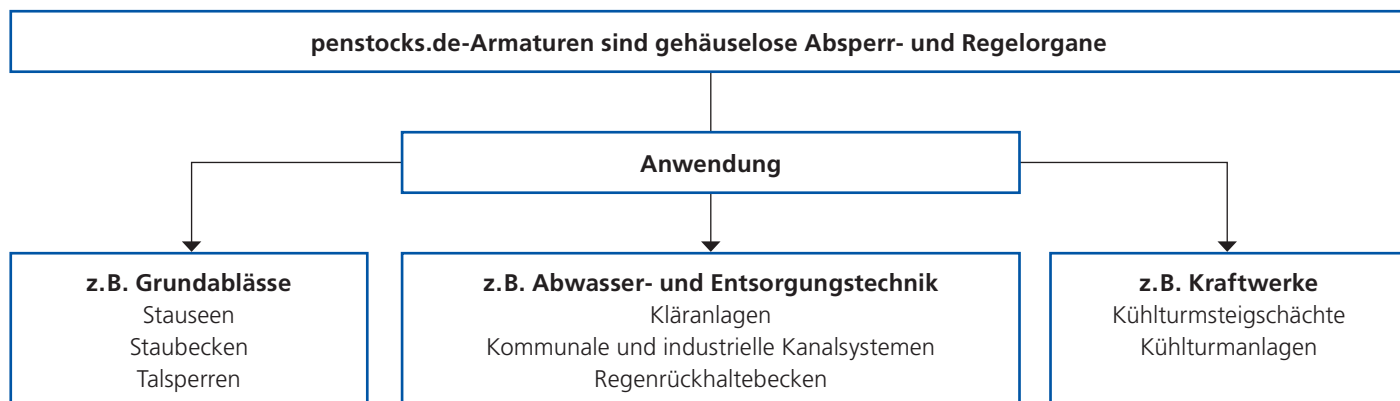
Darüber hinaus sind wir nach der Qualitätsmanagementnorm DIN EN ISO 9001:2008 zertifiziert.

penstocks.de-Absperrorgane haben sich in der Praxis bewährt beim Absperrern und Regeln in offenen Gerinnen, an Zu- und Abläufen von Kanälen, Schächten, Becken und Rohrleitungen.

penstocks.de-Armaturen regulieren den Volumenstrom, halten Niveau, drosseln Abflussmengen, lenken Gerinneströme und sichern Rückstrom.

Durch eine gezielte Vielfalt an Ausführungsvarianten und den Einsatz verschiedener Werkstoffe steht eine große Auswahl an penstocks.de-Abwasserarmaturen für praktisch sämtliche Anforderungen der Wassertechnik zur Verfügung. Sie sind lieferbar in den Größen DN 150 bis ca. DN 3000 bzw. B x H 150 x 150 bis ca. 3000 x 3000. Die Werkstoffpalette reicht von Stahl verzinkt bis hin zu 1.4301, 1.4571 und Duplexstählen. Sonderwünsche in Material und Ausführung realisieren wir gern auf Anfrage.

Einsatzmöglichkeiten



penstocks.de-Leistung

Schweißkonstruktion nach Baukastenprinzip.

Durch standardisierte Dichtprofile dauerhafte Dichtheit, geringer Abrieb und leichte Austauschbarkeit gewährleistet. Geringe Bedienungskräfte erforderlich.

3- und 4-seitig dichtende Absperrorgane. Auch in verstärkter Ausführung lieferbar.

Gezielte Werkstoffauswahl:
– Stahl verzinkt.
– Edelstähle in: 1.4301, 1.4571, Super-Duplex usw.

Viele Ausführungsvarianten und Befestigungsmöglichkeiten. Vielfältige Antriebsmöglichkeiten. Im Auftragsfall auf Wunsch Einbauzeichnung.

Anwendernutzen

Kostengünstig.
Jedes gewünschte Baumaß lieferbar.

Hohe Verfügbarkeit.
Lange Lebensdauer.
Beste Zuverlässigkeit.
Niedriger Wartungsaufwand.
In beiden Durchflußrichtungen dicht.

Einsatz für höhere Betriebsdrücke bis 2 bar.
Höhere Betriebsdrücke auf Anfrage.

Einsatz in sämtlichen Medien und Umgebungsbedingungen.

Altanlage jederzeit auf penstock.de-Produkte nachrüstbar ohne Bauwerksveränderung. Freie Wahl der Antriebsenergien.



Armaturen



Steckschütz
penstocks.de stsg



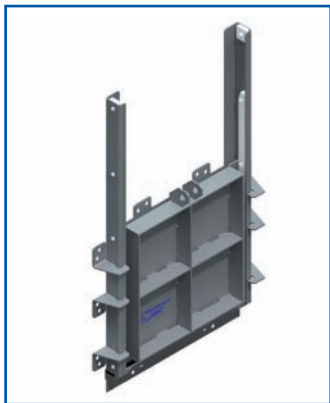
Rinnenschütz Edition
penstocks.de rig



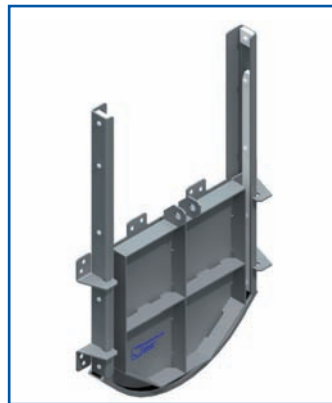
Absenkrinnenschütz Edition
penstocks.de ari



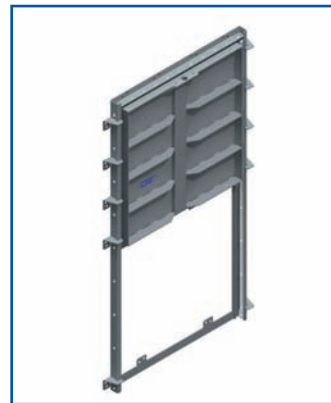
Rinnenschütz mit Gleitkufen
penstocks.de rig



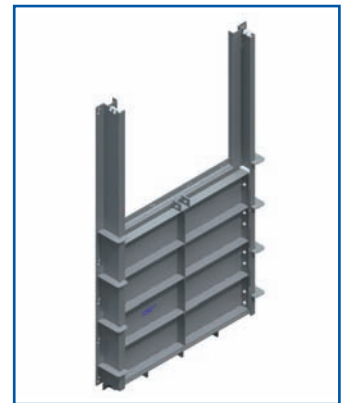
Absperrschieber Edition
penstocks.de aspg



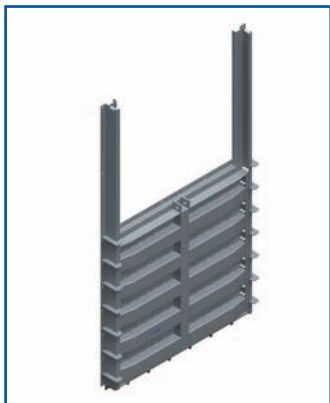
Absperrschieber Edition,
runde Schwelle
penstocks.de aspg



Absenschieber Edition
penstocks.de abs



Absperrschieber
mit Gleitkufen
penstocks.de aspla



Absperrschieber mit
Gleitkufen > 2000 x 2000
penstocks.de aspla



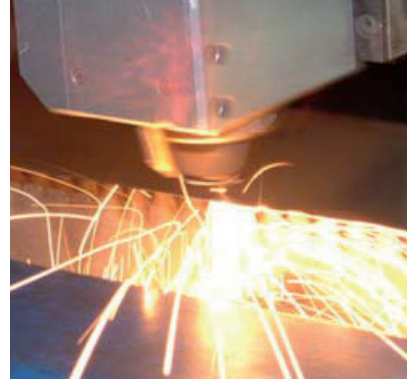
Überfallklappwehr
penstocks.de klst



Dammbalken
penstocks.de daba



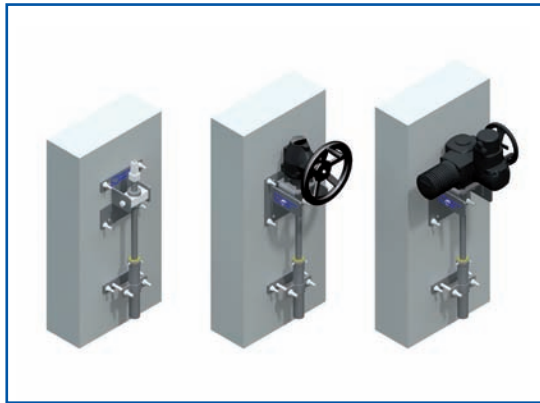
Rückstauklappe
penstocks.de klrür



Antriebe



Antrieb in Decke



Antrieb im Schacht auf Wandkonsole



Säulenständer auskragend



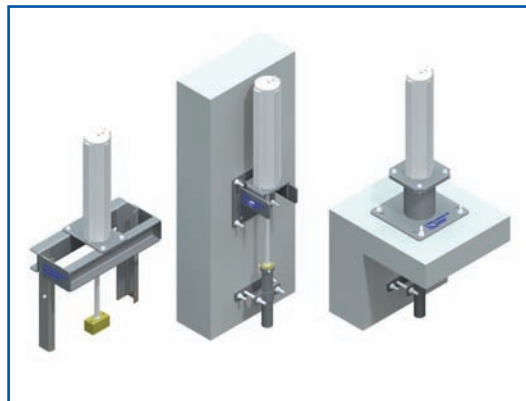
Säulenständer zentral



Antrieb auf Joch



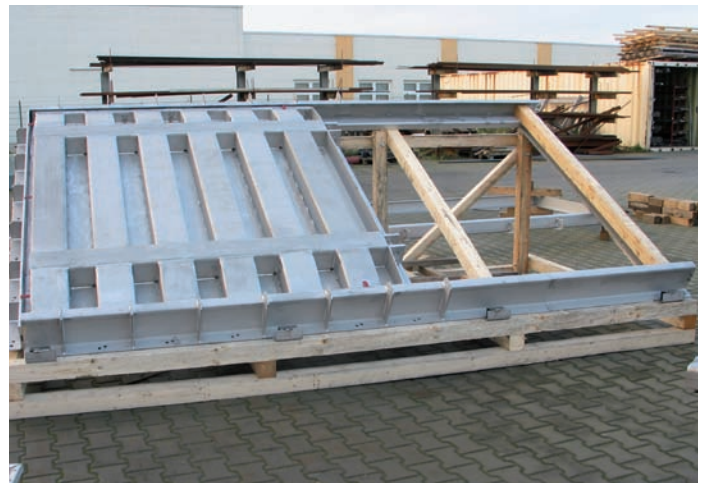
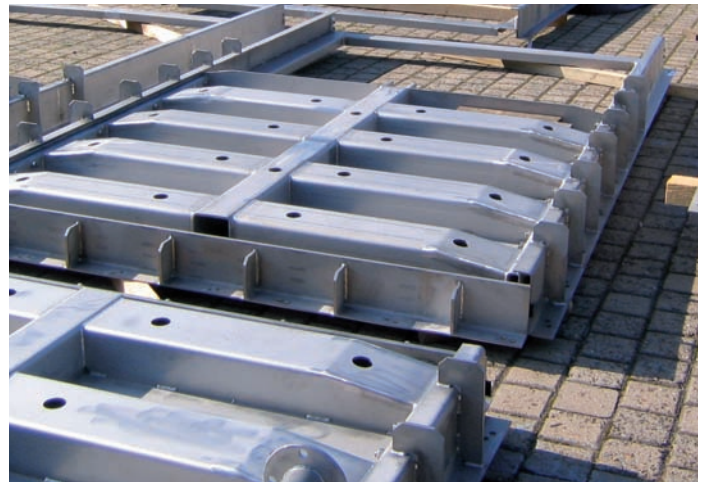
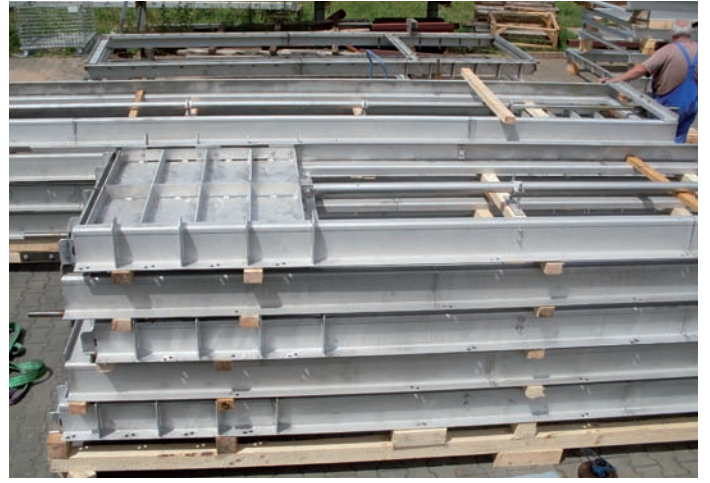
Antrieb auf Joch, 2-spindlig



Antrieb mit Zylinder



Aushebewerkzeug



ZERTIFIKAT



ISO 9001:2008

DEKRA Certification GmbH bescheinigt hiermit, dass das Unternehmen
penstocks.de GmbH

Zertifizierter Bereich:
Konstruktion, Herstellung, Vertrieb und Montage von gehäuselosen Armaturen

Zertifizierter Standort:
D-89542 Herbrechtingen, Stangenhausstraße 96

ein Qualitätsmanagementsystem entsprechend der oben genannten Norm eingeführt hat und aufrechterhält. Der Nachweis wurde mit Auditbericht-Nr. A12041377 / 2015 erbracht.

Dieses Zertifikat ist gültig vom 30.07.2015 bis 25.07.2018
Zertifikats Registrier-Nr.: 90503433/4



Lothar Wurfel
DEKRA Certification GmbH Stuttgart; 30.07.2015

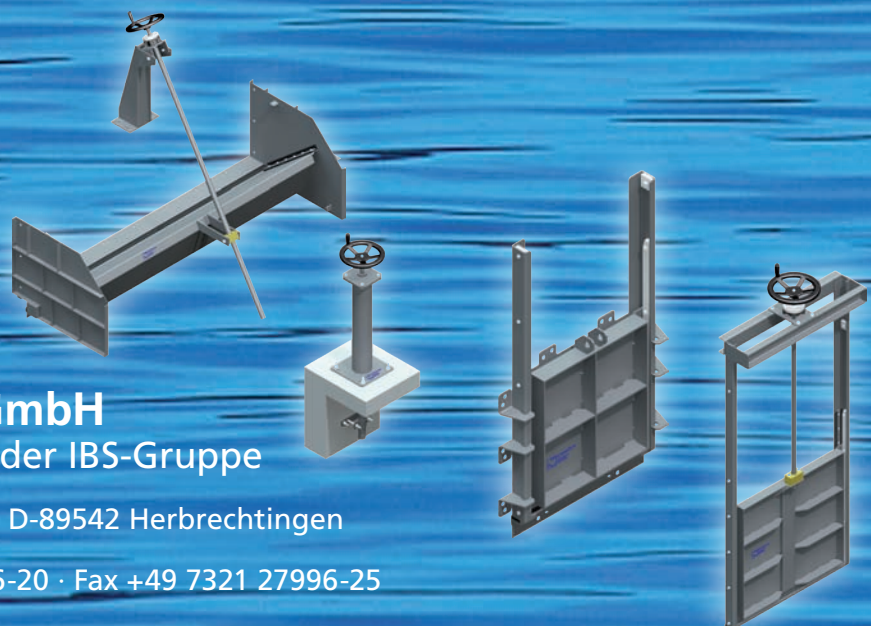


DEKRA Certification GmbH * Handwerkerstraße 15 * D-70565 Stuttgart * www.dekra-certification.de

Seite 1 von 1

Für technische Rückfragen bezüglich der Produktpalette und der Serviceleistungen der penstocks.de steht Ihnen ein erfahrenes Beraterteam zur Verfügung.

Gerne arbeiten wir Ihnen auch ein unverbindliches Angebot aus oder unterstützen Sie im Vorfeld Ihrer Anlagenplanungen.



penstocks.de GmbH
ein Unternehmen der IBS-Gruppe

Stangenhausstraße 96 · D-89542 Herbrechtingen

Telefon +49 7321 27996-20 · Fax +49 7321 27996-25

info@penstocks.de · www.penstocks.de.

IBSI GROUP
WWW.IBS-TECHNICS.COM